

PopPack

THORN

96631554 POPPACK LED 5000-840 HF L1500

LED 36W PP15LO-840	IP20	IK03	⊕	CE	⚡	EAC	⚙️	⚙️	⚙️	650°C	T _a -20 +25	
--------------------	------	------	---	----	---	-----	----	----	----	-------	---------------------------	--

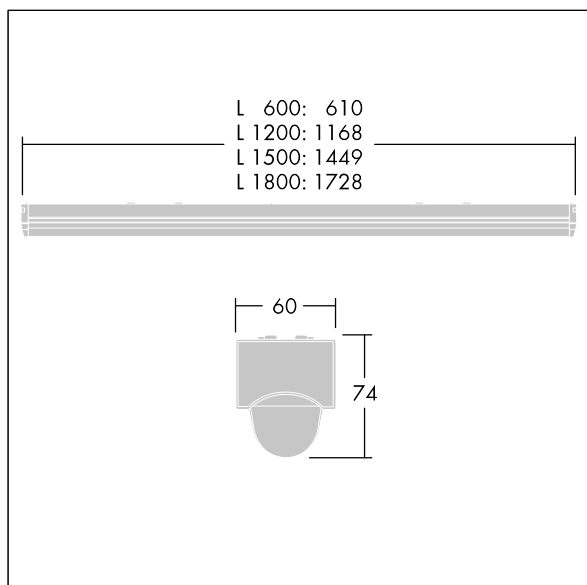
PopPack

LED-Lichtleiste. Elektronisches, nicht dimmbares Betriebsgerät. Gehäuse: Stahl beschichtet, geformt, weiß (RAL9016). Endkappen: Polycarbonat (PC), einspritzgegossen. Diffuser: Acryl, texturiert opal. Elektrischer Anschluss über 3 x 2 x 2,5mm²-Anschlussklemme. Inklusive LED-Modul mit 4000K

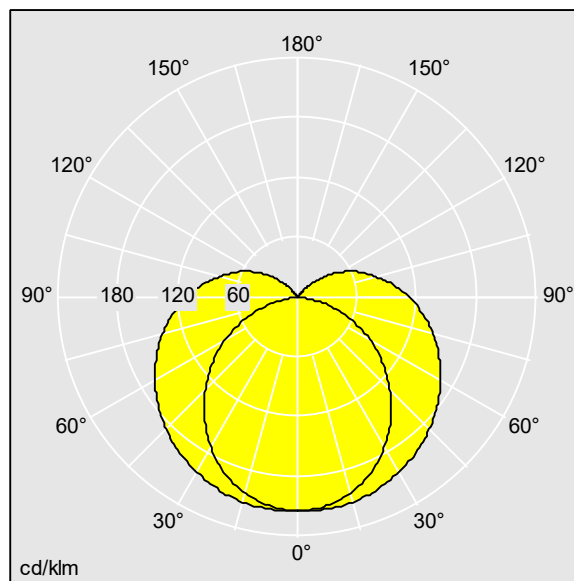
Abmessungen: 1449 x 60 x 74 mm
Leuchten Leistung: 36 W
Leuchten Lichtstrom: 4900 lm
Leuchten Lichtausbeute: 136 lm/W
Gewicht: 1,7 kg



TLG_POPL_F_PDB_EMPTY.jpg



TLG_POPL_M_LD1.wmf



TLG_SP_0043752.ltd

Lampenposition: STD - Standard
Lichtquelle: LED
Leuchten Lichtstrom*: 4900 lm
Leuchten Lichtausbeute*: 136 lm/W
Farbwiedergabeindex min.: 80
Betriebsgerät: 1 x 28003377 LC 50/200-350/170
flexCC Ip SNC3
Eta: 1,00 Eta oben: 0,17 Eta unten: 0,83

Ähnlichste Farbtemperatur*: 4000 Kelvin
Farbortoleranz (initial MacAdam): 3
Mittlere Bemessungslebensdauer*:
L80 50000 h bei 25 °C
Leuchten Leistung*: 36 W Leistungsfaktor = 0,95
Steuerung: FO
Wartungskategorie CIE 97: D - Geschlossen IP2X

Dieses Produkt enthält Lichtquellen der Energieeffizienzklasse D.

Die mit * gekennzeichneten Werte sind Bemessungswerte. Thorn setzt bewährte und geprüfte Komponenten von führenden Lieferanten ein. Dennoch kann es bei einzelnen LEDs während ihrer Nennlebensdauer vereinzelt zu technologisch bedingten Ausfällen kommen. Laut internationalen Standards besteht für den Nominallichtstrom und die Anschlusslast eine Toleranz von $\pm 10\%$. Die Werte gelten, wenn nicht anders angegeben, für eine Umgebungstemperatur von 25°C.

Die Produkte von Thorn Lighting unterliegen einer kontinuierlichen Weiterentwicklung. Wir behalten uns vor, ohne weitere Publikation technische oder formale Änderungen an unseren Produkten vorzunehmen.

© Thorn Lighting